



PROVANTAGE 3500

Part Number: 90350, 91035

Rated Line Pull: 3500 lbs. (1588 kgs)

Motor: 12V DC, 1.4 hp (1.0 kW) Permanent Magnet, Sealed

Controls: Remote and Handlebar Mounted Mini Rocker

Gear train: 3-Stage Planetary

Gear Ratio: 154:1

Clutch (Freespool): Sliding Pin and Ring Gear

Brake: Roller Disk

Drum diameter/length: 2.0"/2.9" (52mm/74mm)

Kit Shipping Weight: 29.8 lbs. (13.5 kgs)

Rope: Wire, Ø 3/16 x 50' (Ø 4.8mm x 15 m)

Fairlead: Roller

Recommended Battery: 12 Amp/hr minimum

Duty Cycle: Intermittent

Battery leads: 6 gauge

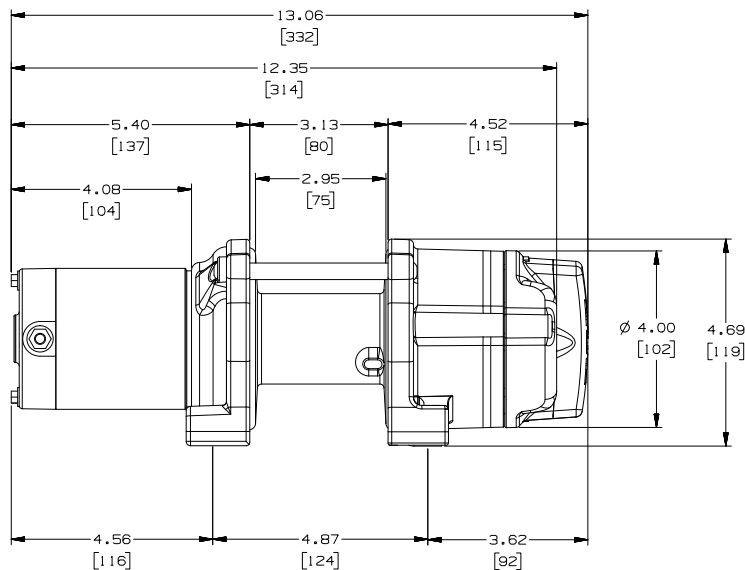
Finish: Black Powder Coat

Warranty: Limited Lifetime

Mounting Bolt Pattern: 3.0" x 4.88" (76mm x 124mm)

Winch Dimensions: 13.12" L x 4.51" D x 4.69" H (33.3cm L x 11.5cm D x 11.9cm H)

Winch Weight: 15.3 lbs. (6.9 kgs)



PERFORMANCE DATA

Load lbs. (kgs)	Current (Amps)	Speed Ft/min. (m/min.)
3500 (1588)	249.2	5.7 (1.7)
3000 (1360)	215.5	6.9 (2.1)
2500 (1134)	183.4	8.2 (2.5)
2000 (907)	151.0	10.0 (3.0)
1500 (680)	119.3	12.7 (3.7)
1000 (454)	88.3	14.8 (4.5)
500 (227)	54.9	17.5 (5.3)
0	17.9	21.5 (6.6)

Pull by Layer Layer/lbs. (kgs.)
1/3500 (1588)
2/2947 (1337)
3/2545 (1154)
4/2240 (1016)

DUTY CYCLES

Load lbs(kgs)	Run Time	Distance ft.(m)	Cool Time (min)
0	2.5 min	48.3 (14.7)	12
500 (227)	2.0 min	31.2 (9.5)	10
1500 (680)	1.0 min	10.6 (3.2)	10
2500 (1134)	35 sec	4.1 (1.2)	10
3500 (1588)	15 sec	1.2 (.4)	10

SERVICE INSTRUCTIONS

Should you encounter a problem during installation or operation of your winch, please follow these steps toward resolving the problem:

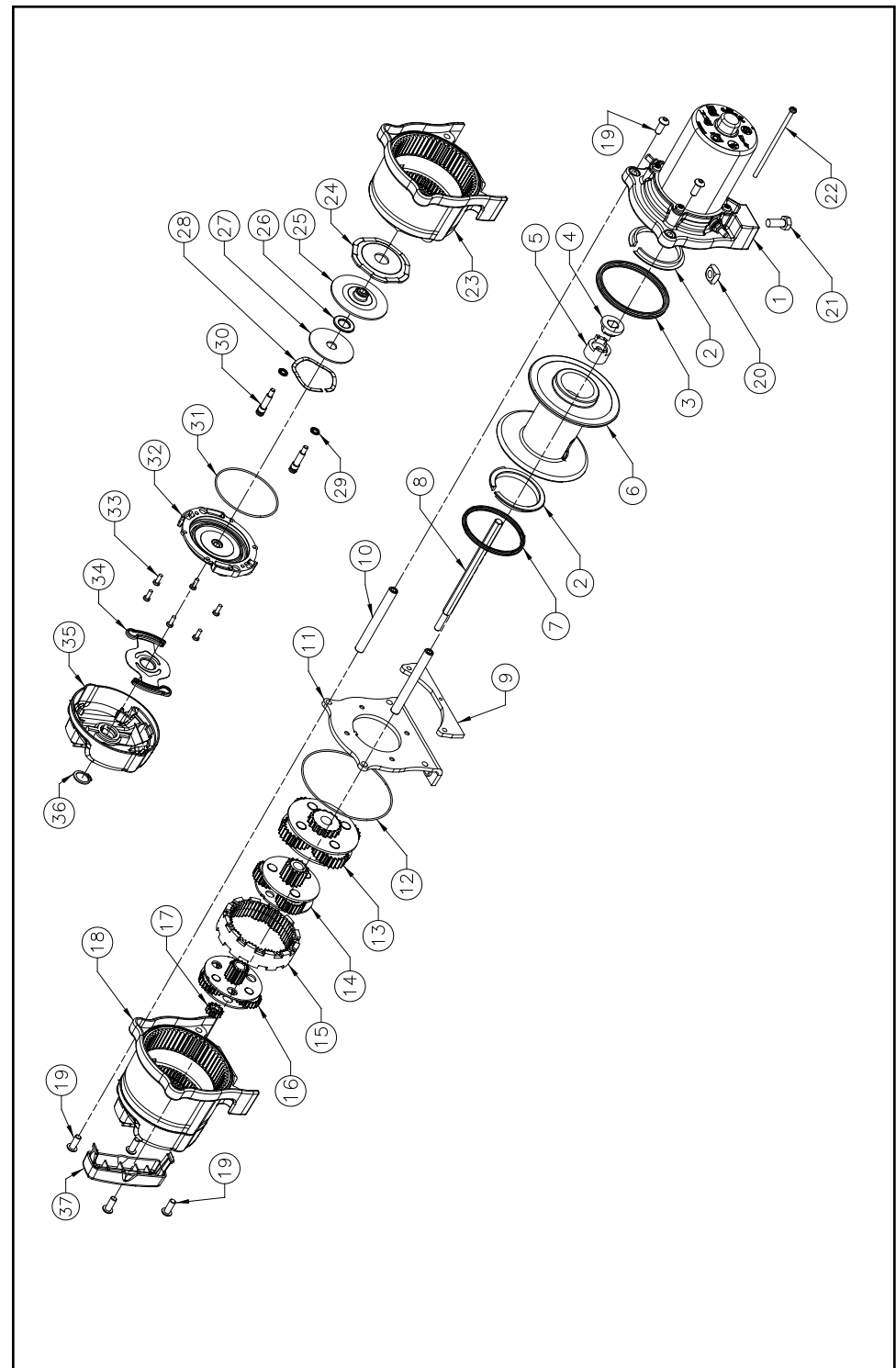
1. Refer to your operator's guide and installation instructions. It has illustrations and detailed information on the installation and safe and proper operation of your winch. It also includes a replacement parts list and assembly diagrams. If you are unable to resolve the problem, then go to step 2.
2. Contact your dealer where you purchased your winch. If, after discussing the problem with their parts and service staff, you are still unable to resolve the problem then go to step 3.
3. Call an Authorized WARN Service center from the list provided on the back of the warranty sheet included with the product. When calling, please have the following information available: winch model number and purchase date, make, model and year of vehicle.
4. If you are unable to resolve the problem to your satisfaction, please call Warn Industries Customer Service at: 1-800-543-9276. When calling, please have the following information available: winch model number and purchase date, make, model and year of vehicle. You may also contact Warn Industries by visiting our website: www.warn.com

SERVICE/UPGRADE KITS

Wire Rope Assy, 3/16" x 50ft	PN 60076
Synthetic Rope Kit, 3/16"	PN 73599
Contactors, 12 VDC.....	PN 63070
Remote Control, PV35, 10ft lead	PN 80958
Socket Assembly, Remote Control	PN 69648
Roller Fairlead Kit	PN 28929
Hawse Fairlead Kit	PN 89568
Plate, Fairlead Mount	PN 69901
Hook Kit, 5/16" Clevis w/Strap	PN 89541
Strap, Hook	PN 69645
Switch Kit, Mini Rocker, PV35	PN 80959
Remote Control, Wireless.....	PN 74500
Boot Electrical, 8 ga. (2 pair)	PN 76997
Cable Assy Kit, 8 ga. Black/Red 32".....	PN 76853
Cable Assy Kit, 8 ga. Blue/Yellow 88".....	PN 76854

WINCH SERVICE KITS

Kit PN	Items in Kit
89544	1, (2)20
69637	(2)2
74925	3, 7, 12, (2)29, 31
74995	4, 5
74922	6
74997	8
89545	(2)10, (4)19, 22
74917	9, 11, (2)19
75005	13
75004	14
74918	15
75002	16
74999	17
89543	18
89543	23, 24, 25, 26, 27, 28, (2)29, (2)30, 31, 32, (6)33, 34, 35, 36, 37
74921	35, 36, 37
76873	37
74923	24, 25, 26, 27, 28, 31
74926	15, 30, 34
74930	(2)20, (6)21
74916	22





TREUIL POUR PROVANTAGE

3500

Référence: 90350, 91035

Effort en 1ère couche: 3500 lbs. (1588 kgs)

Moteur: aimant permanent 12V DC, 1.4 hp (1.0 kW) étanche

Controls: Télécommande et Mini-interrupteur installé sur le guidon

Train d'engrenages: planétaire à 3 étages

Rapport de démultiplication: 154:1

Embrayage (déroulement en roue libre): Goujon et couronne dentée coulissants

Frein: Disque rouleau

Longueur/Diamètre du tambour: 2.0"/2.9" (52mm/74mm)

Poids d'expédition du kit: 29.8 lbs. (13.5 kgs)

Câble: Câble en acier, Ø 3/16 x 50' (Ø 4.8mm x 15 m)

Guide-câble: Rouleau

Batterie conseillée: 12 Amp/hr minimum

Cycle d'utilisation: Intermittent

Fils de batterie: calibre 6

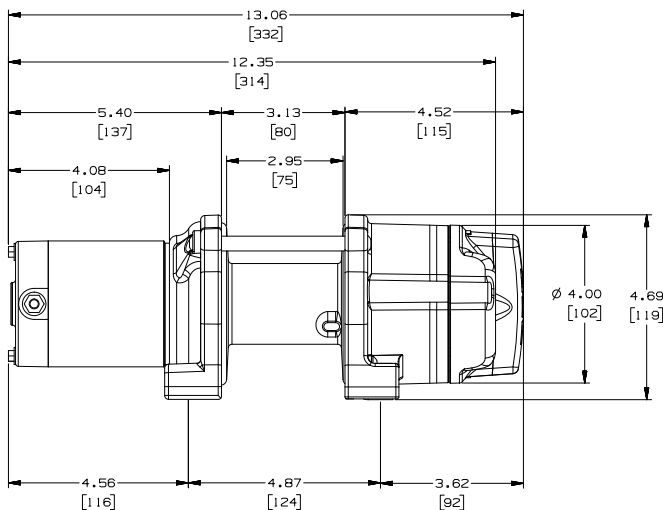
Finition : Revêtement époxy noir acier

Garantie : À vie limitée

Entraxe de fixation: 3.0" x 4.88" (76mm x 124mm)

Dimensions du treuil: 13.12" L x 4.51" D x 4.69" H (33.3cm L x 11.5cm D x 11.9cm H)

Poids du treuil: 15.3 lbs. (6.9 kgs)



DONNÉES DE PERFORMANCE

Charge lb. (kg)	Courant (A)	Vitesse pi/min. (m/min.)
3500 (1588)	249.2	5.7 (1.7)
3000 (1360)	215.5	6.9 (2.1)
2500 (1134)	183.4	8.2 (2.5)
2000 (907)	151.0	10.0 (3.0)
1500 (680)	119.3	12.7 (3.7)
1000 (454)	88.3	14.8 (4.5)
500 (227)	54.9	17.5 (5.3)
0	17.9	21.5 (6.6)

Traction par couche

Couche/lb. (kg)

1/3500 (1588)
2/2947 (1337)
3/2545 (1154)
4/2240 (1016)

CYCLES D'UTILISATION

Charge lb. (kg)	Durée de fonctionnement	Distance pi.(m)	Durée de refroidissement (min)
0	2.5 min	48.3 (14.7)	12
500 (227)	2.0 min	31.2 (9.5)	10
1500 (680)	1.0 min	10.6 (3.2)	10
2500 (1134)	35 sec	4.1 (1.2)	10
3500 (1588)	15 sec	1.2 (.4)	10

INSTRUCTIONS D'ENTRETIEN

Si vous éprouvez un problème lors de l'installation ou de l'utilisation du treuil, procédez comme suit pour résoudre le problème:

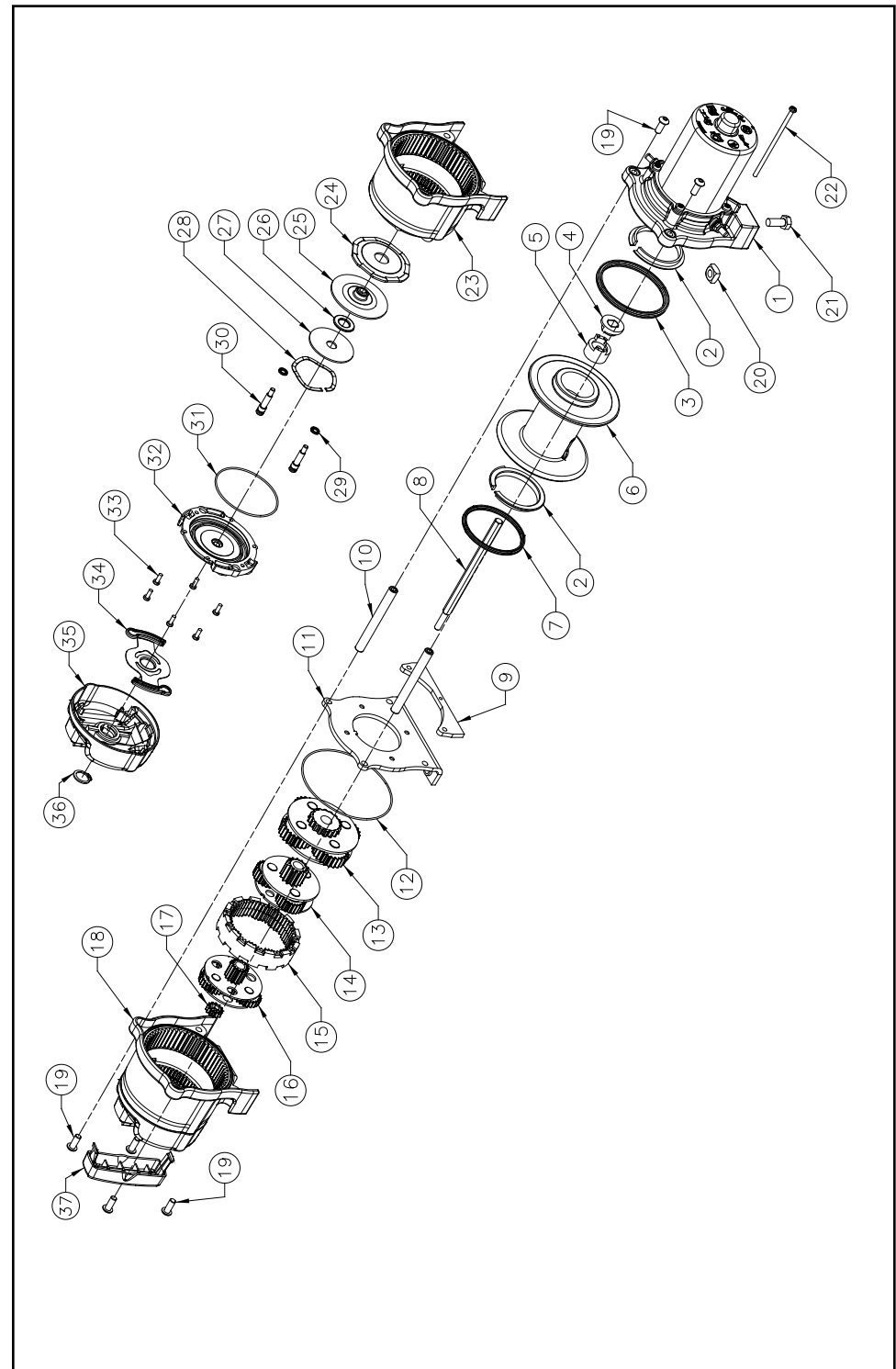
1. Reportez-vous à votre Guide de l'utilisateur et aux instructions d'installation. Ils comportent des illustrations ainsi que des informations détaillées sur l'installation du treuil et la manière de le faire fonctionner correctement et en toute sécurité. Vous y trouverez également une liste des pièces de rechange et des schémas d'assemblage. Si vous ne parvenez pas à résoudre le problème, passez à l'étape 2.
2. Contactez le revendeur où vous avez acheté le treuil. Après avoir abordé le problème avec le personnel technique, si vous n'avez toujours pas pu résoudre le problème, passez à l'étape 3.
3. Appelez un centre de service agréé WARN dont la liste figure à l'arrière du coupon de garantie accompagnant le produit. Lors de l'appel, veuillez à avoir les informations suivantes à portée de main : numéro de modèle du treuil et date d'achat, marque, modèle et année du véhicule.
4. Si vous ne parvenez pas à résoudre le problème de manière satisfaisante, appelez le service clientèle Warn Industries au numéro : 1-800-543-9276. Lors de l'appel, veuillez à avoir les informations suivantes à portée de main : numéro de modèle du treuil et date d'achat, marque, modèle et année du véhicule. Vous pouvez également contacter Warn Industries en visitant notre site : www.warn.com

KITS DE MISE À NIVEAU/ENTRETIEN

Ens. de câble, 0,5 cm x 15 m	Réf 60076
Kit de câble synthétique, 0,5cm.....	Réf 73599
Contacteur 12 V c.c.....	Réf 63070
Fil de télécommande, PV35, 3,0 m	Réf 80958
Kit de guide-câble à rouleaux	Réf 28929
Kit de guide-câble à écubier	Réf. 89568
Plaque de montage de guide-câble	Réf 69901
Kit de Crochet à largage rapide à manille 5/16 avec sangle ..	Réf 89541
Sangle, crochet	Réf 69645
Kit mini-interrupteur à bascule, PV35	Réf 80959
Télécommande sans fil.....	Réf 74500
Capuchon de borne électrique, calibre 8 (2 paires).....	Réf 76997
Kit d'ens. de câble, cal. 8, Noir/Rouge, 81,3 cm.....	Réf 76853
Kit d'ens. de câble, cal. 8, Bleu/Jaune, 2,2 m.....	Réf 76854

KITS D'ENTRETIEN DU TREUIL

Réf. du kit	Articles en kit
89544	1, (2)20
69637	(2)2
74925	3, 7, 12, (2)29, 31
74995	4, 5
74922	6
74997	8
89545	(2)10, (4)19, 22
74917	9, 11, (2)19
75005	13
75004	14
74918	15
75002	16
74999	17
89543	18
89543	23, 24, 25, 26, 27, 28, (2)29, (2)30, 31, 32, (6)33, 34, 35, 36, 37
74921	35, 36, 37
76873	37
74923	24, 25, 26, 27, 28, 31
74926	15, 30, 34
74930	(2)20, (6)21
74916	22





CABRESTANTE PROVANTAGE

3500

Nº de referencia: 90350, 91035

Tracción nominal del cable: 3500 lbs. (1588 kgs)

Motor: 12V DC, 1.4 hp (1.0 kW) con imán permanente, sellado

Controles: Control remoto y mini-interruptor oscilante montado en el manillar

Tren de engranajes: Planetario de 3 fases

Relación de transmisión: 154:1

Embrague (enrollado manual): Pasador y anillo deslizante

Freno: Disco de rodillo

Diámetro/longitud del tambor: 2.0"/2.9" (52mm/74mm)

Peso de envío del conjunto: 29.8 libra (13.5 kgs)

Cable: Cable, Ø 3/16 x 50' (Ø 4.8mm x 15 m)

Guía: Rodillo

Batería recomendada: Mínimo de 12 Amp/hora

Ciclo de trabajo: Intermitente

Cables de la batería: Calibre 6

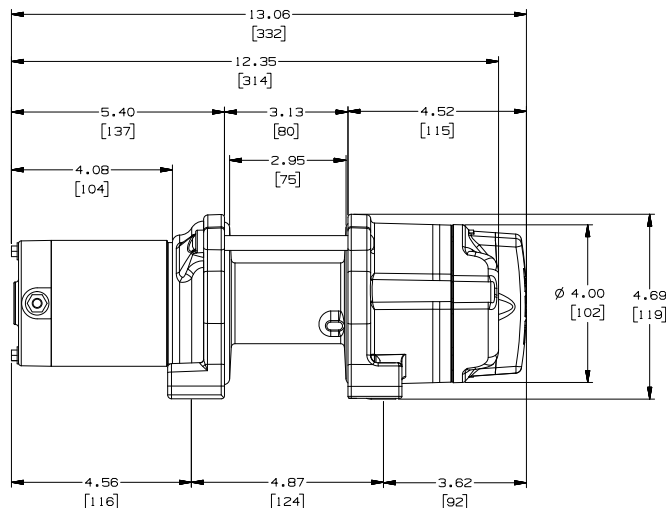
Acabado: Capa de material pulverizado negro

Garantía: Vitalicia limitada

Patrón de los pernos de montaje: 3.0" x 4.88" (76mm x 124mm)

Dimensiones del cabrestante: 13.12" L x 4.51" D x 4.69" H (33.3cm L x 11.5cm D x 11.9cm H)

Peso del cabrestante: 15.3 libra (6.9 kgs)



DATOS DE RENDIMIENTO

Carga lb (kg)	Corriente (Amperios)	Velocidad pies/min (m/min)
3500 (1588)	249.2	5.7 (1.7)
3000 (1360)	215.5	6.9 (2.1)
2500 (1134)	183.4	8.2 (2.5)
2000 (907)	151.0	10.0 (3.0)
1500 (680)	119.3	12.7 (3.7)
1000 (454)	88.3	14.8 (4.5)
500 (227)	54.9	17.5 (5.3)
0	17.9	21.5 (6.6)

Potencia por capa capa/lb (kg)
1/3500 (1588)
2/2947 (1337)
3/2545 (1154)
4/2240 (1016)

CICLO DE TRABAJO*

Carga lb (kg)	Tiempo de funcionamiento	Distancia pies (m)	Tiempo de enfriamiento (min)
0	2.5 min	48.3 (14.7)	12
500 (227)	2.0 min	31.2 (9.5)	10
1500 (680)	1.0 min	10.6 (3.2)	10
2500 (1134)	35 sec	4.1 (1.2)	10
3500 (1588)	15 sec	1.2 (.4)	10

INSTRUCCIONES DE MANTENIMIENTO

En el caso de que surgiera algún problema durante la instalación u operación del cabrestante, siga los siguientes pasos para poder solucionarlo:

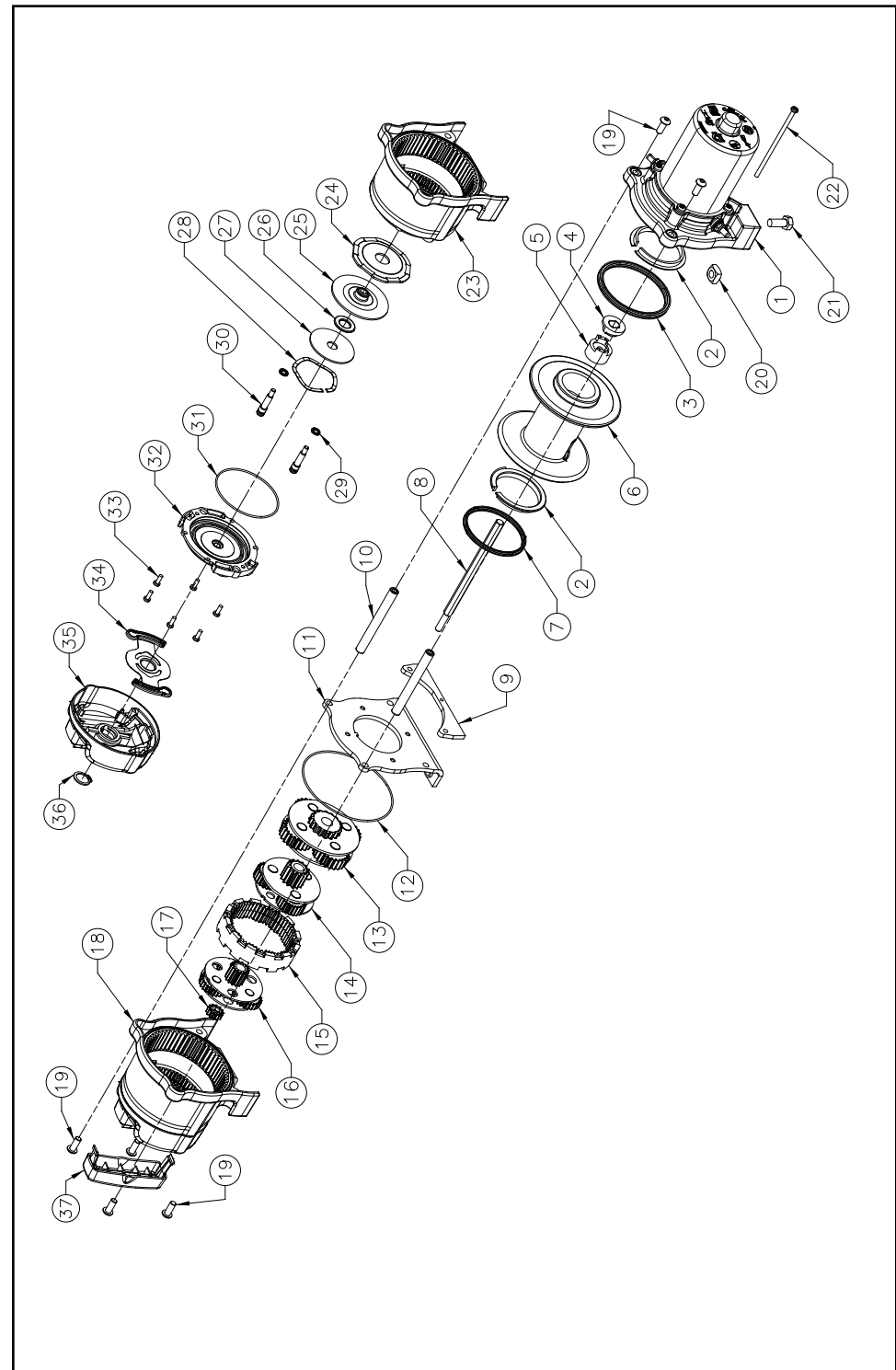
1. Consulte la guía y las instrucciones de instalación del usuario. Contienen ilustraciones e información detallada sobre la instalación y la operación segura y correcta del cabrestante. También incluyen una lista de piezas de repuesto y diagramas de montaje. Si no puede resolver el problema, vaya al paso 2.
2. Comuníquese con el distribuidor donde adquirió el cabrestante. Si después de haber expuesto el problema al personal de servicio todavía no puede resolverse el problema, vaya al paso 3.
3. Llame a un centro de servicio autorizado de WARN cuyo teléfono encontrará en la lista provista en la parte posterior de la hoja de garantía que viene con el producto. Cuando llame, tenga la siguiente información a mano: número de modelo del cabrestante y fecha de compra, marca, modelo y año de su vehículo.
4. Si no es capaz de resolver el problema a su entera satisfacción, llame al servicio de atención al cliente de Warn Industries al: 1-800-543-9276. Cuando llame, tenga la siguiente información a mano: número de modelo del cabrestante y fecha de compra, marca, modelo y año de su vehículo. También puede contactar con Warn Industries visitando nuestra página Web: www.warn.com

KITS DE SERVICIO / ACTUALIZACIÓN

Conjunto de cable metálico, 3/16 pulg. x 50 pies.....	PN 60076
Kit de cable sintético, 3/16 pulg	PN 73599
Contacto, 12 V de CC.....	PN 63070
Control remoto, PV35, cable de 10 pies	PN 80958
Kit de guía de rolete	PN 28929
Kit de guía de escobén.....	PN 89568
Placa, montaje en guía	PN 69901
Kit de gancho, clavija (con correa) de 5/16 pulg	PN 89541
Correa, gancho	PN 69645
Kit de interruptor, mini-interruptor oscilante, PV35.....	PN 80959
Control remoto, inalámbrico	PN 74500
Manguito eléctrico, calibre 8 (2 pares)	PN 76997
Kit conjunto cable, calibre 8. Negro/rojo 32 pulg.....	PN 76853
Kit conjunto cable, calibre 8. Azul/amarillo 88 pulg	PN 76854

KITS DE SERVICIO DE CABRESTANTE

Nº de referencia de kit	Elementos en el Kit
89544	1, (2)20
69637	(2)2
74925	3, 7, 12, (2)29, 31
74995	4, 5
74922	6
74997	8
89545	(2)10, (4)19, 22
74917	9, 11, (2)19
75005	13
75004	14
74918	15
75002	16
74999	17
89543	18
89543	23, 24, 25, 26, 27, 28, (2)29, (2)30, 31, 32, (6)33, 34, 35, 36, 37
74921	35, 36, 37
76873	37
74923	24, 25, 26, 27, 28, 31
74926	15, 30, 34
74930	(2)20, (6)21
74916	22





PROVANTAGE 3500

Best.-Nr.: 90350, 91035

Zugkraft: 1588 kg

Motor: 12 V DC, 1,4 PS (1,0 kW) Dauermagnet, Versiegelt

Steuerung: Fernsteuerung und Mini-Wippenschalter am Griff

Getriebe: Dreistufiges Planetenradgetriebe

Übersetzungsverhältnis: 154:1

Kupplung (Freilauf): Gleitstift und Gleitring

Bremse: Bremsscheibe

Trommeldurchmesser/-länge: 52 mm/74 mm

Liefergewicht des Sets: 13,5 kg

Seil: Drahtseil, Ø 4,8 mm x 15 m

Seilführung: Rolle

Empfohlene Batterie: Mind. 12 A/Stunde

Lastzyklus: Aussetzbetrieb

Batteriekabel: 6 GA

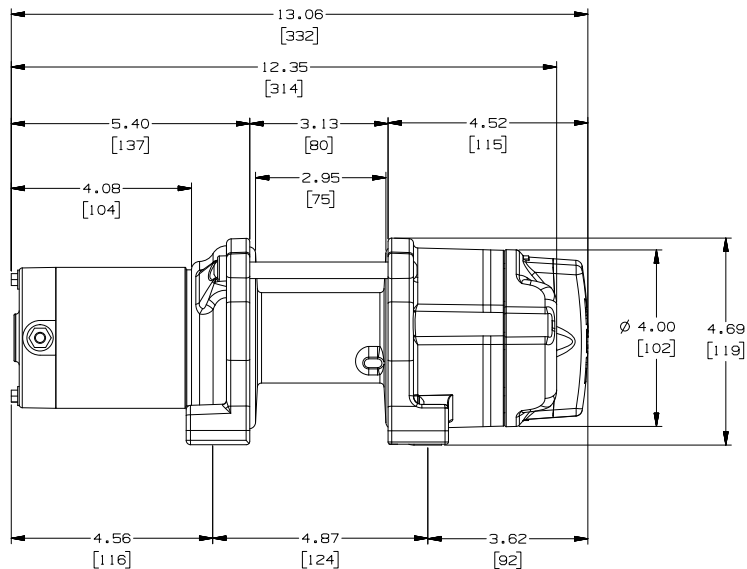
Lack: Schwarze Pulverbeschichtung

Garantie: Eingeschränkte Garantie auf Lebenszeit

Montageschablone: 76 mm x 124 mm

Windenabmessungen: 33,3 cm L x 11,5 cm T x 11,9 cm H

Windengewicht: 6,9 kg



LEISTUNGSDATEN

Last kg	Stromstärke A	Geschwindigkeit m/min
1588	249,2	1,7
1360	215,5	2,1
1134	183,4	2,5
907	151,0	3,0
680	119,3	3,7
454	88,3	4,5
227	54,9	5,3
0	17,9	6,6

Zugkraft pro Lage Lage/kg
1/1588
2/1337
3/1154
4/1016

LASTZYKLEN

Last kg	Laufzeit	Abstand m	Abkühlzeit (min)
0	2,5 min	14,7	12
227	2,0 min	9,5	10
680	1,0 min	3,2	10
1134	35 sek	1,2	10
1588	15 sek	0,4	10

WARTUNGSANLEITUNG

Bei Problemen während der Installation oder während des Betriebs der Winde:

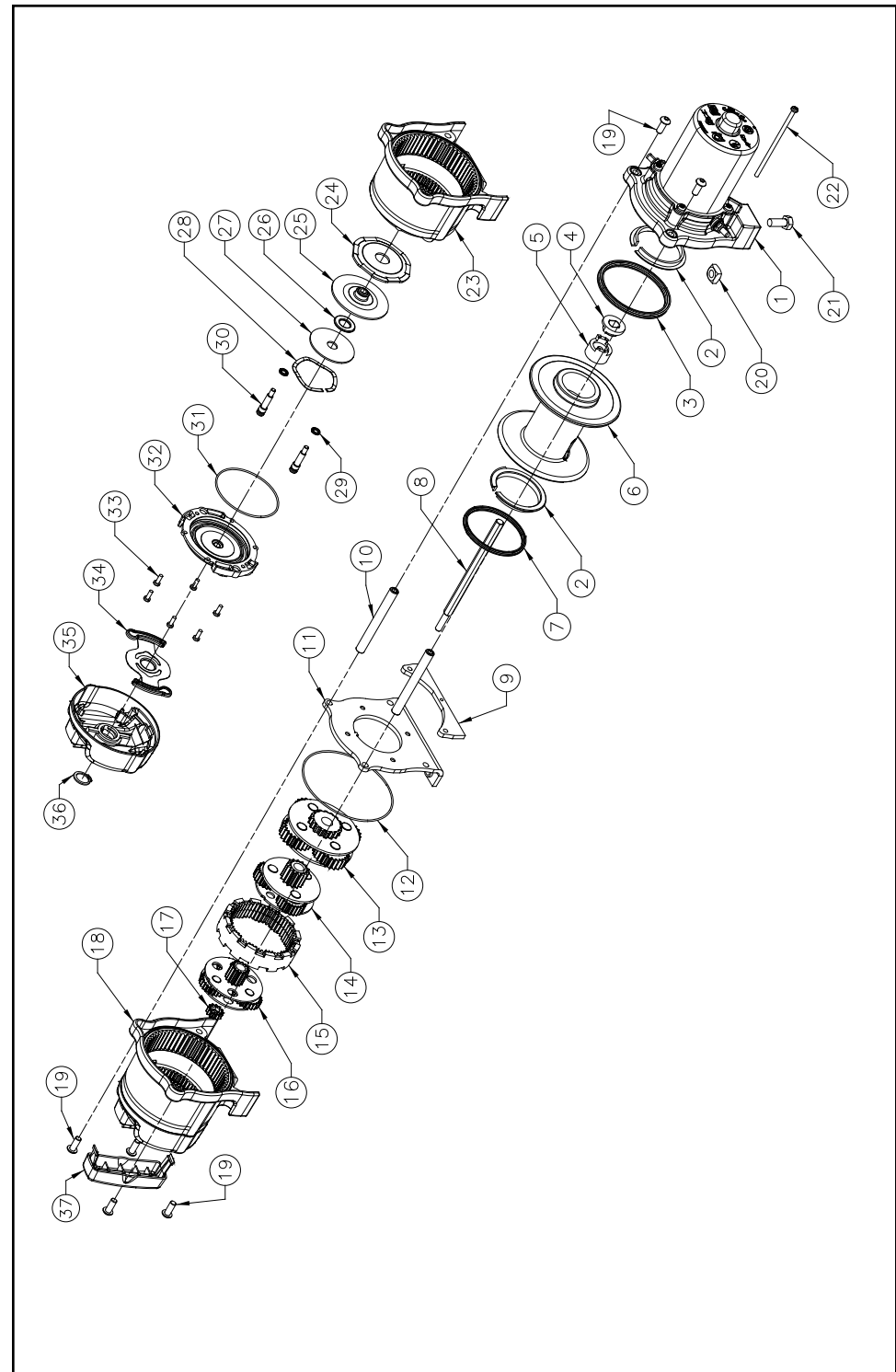
1. Siehe Bedienungsanleitung und Installationsanweisungen. Darin finden Sie Abbildungen und detaillierte Informationen zur Installation sowie zum sicheren und richtigen Betrieb Ihrer Winde. Ferner sind darin eine Ersatzteilliste und Montagezeichnungen enthalten. Wenn das Problem damit nicht gelöst werden kann, mit Schritt 2 fortfahren.
2. Verbindung mit dem Händler aufnehmen, bei dem die Winde erworben wurde. Wenn Sie auch nach Verständigung des Kundendienstes das Problem nicht beheben können, fahren Sie mit Schritt 3 fort.
3. Setzen Sie sich mit einem auf der Rückseite des im Lieferumfang enthaltenen Garantiescheins genannten zugelassenen WARN-Kundendienstzentrum in Verbindung. Bitte halten Sie beim Anruf folgende Informationen bereit: Windenmodellbezeichnung und Kaufdatum sowie Marke, Modell und Baujahr des Fahrzeugs.
4. Wenn das Problem nicht zu Ihrer Zufriedenheit behoben werden kann, setzen Sie sich bitte mit dem Kundendienst von Warn Industries unter der folgenden Nummer in Verbindung: +1-800-543-9276. Bitte halten Sie beim Anruf folgende Informationen bereit: Windenmodellbezeichnung und Kaufdatum sowie Marke, Modell und Baujahr des Fahrzeugs. Warn Industries ist auch im Internet erreichbar unter: www.warn.com

WARTUNGS-/AUFRÜST-SETS

Drahtseilsatz, 4,8 mm x 15,24 m.....	Best.-Nr. 60076
Synthetikseilsatz, 4,8 mm	Best.-Nr. 73599
Schalterschütz, 12 V Gleichspannung.....	Best.-Nr. 63070
Fernsteuerung, PV35, 3-m-Kabel	Best.-Nr. 80958
Rollenseilführungsset	Best.-Nr. 28929
Gussseilführungsset.....	Best.-Nr. 89568
Platte, Seilführungsmontage	Best.-Nr. 69901
Hakenset, 8 mm Lastöse mit Gurt	Best.-Nr. 89541
Gurt, Haken	Best.-Nr. 69645
Schalterbausatz, Mini-Wippenschalter, PV35.....	Best.-Nr. 80959
Fernsteuerung, schnurlos.....	Best.-Nr. 74500
Anschlusschutzmanschette, 8 GA (2 Paar)	Best.-Nr. 76997
Kabelsatz, 8 GA schwarz/rot, 0,81 m	Best.-Nr. 76853
Kabelsatz, 8 GA blau/gelb, 2,24 m	Best.-Nr. 76854

WINDEN-SERVICESETS

Set-Best.-Nr.	Bestandteile des Sets
89544	1, (2)20
69637	(2)2
74925	3, 7, 12, (2)29, 31
74995	4, 5
74922	6
74997	8
89545	(2)10, (4)19, 22
74917	9, 11, (2)19
75005	13
75004	14
74918	15
75002	16
74999	17
89543	18
89543	23, 24, 25, 26, 27, 28, (2)29, (2)30, 31, 32, (6)33, 34, 35, 36, 37
74921	35, 36, 37
76873	37
74923	24, 25, 26, 27, 28, 31
74926	15, 30, 34
74930	(2)20, (6)21
74916	22





PROVANTAGE 3500

Artikelnummer: 90350, 91035

Klassad dragkraft, lina: 1588 kg

Motor: 12 V likström, 1,4 hk (1,0 kW) permanent magnet, kapslad

Reglage: Handtagsmonterad och fjärrstyrd minikontakt

Utväxling: 3-stegs planetarisk

Utväxling: 154:1

Koppling (frispolande): Skjutbart stift och krondrev

Broms: Rullbroms, skivbroms

Trumdiameter/längd: 52 mm/74 mm

Fraktvikt: 13,5 kg

Lina: Vajer, Ø 4,8 mm x 15 m

Linledare: Vals

Rekommenderat batteri: 12 A/h minimum

Driftscykel: Intermittent

Batterikablar: 6 gauge

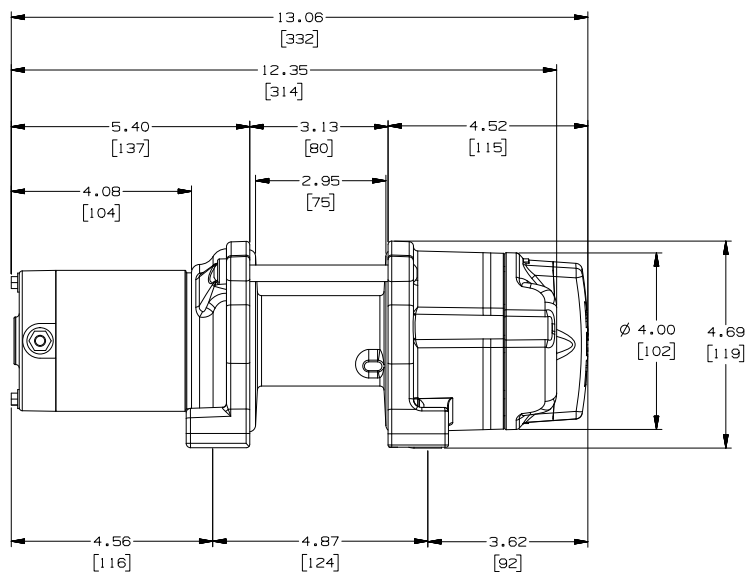
Finish: Svart pulverlack

Garanti: Begränsad livslängd

Mönster för monteringsbultar: 76 mm x 124 mm

Vinschdimensioner: 33,3 cm x 11,5 cm x 11,9 cm (L x D x H)

Vinschvikt: 6,9 kg



PRESTANDA

Last kg	Ström (ampere)	Hastighet m/min
1588	249,2	1,7
1360	215,5	2,1
1134	183,4	2,5
907	151,0	3,0
680	119,3	3,7
454	88,3	4,5
227	54,9	5,3
0	17,9	6,6

Dragkraft per lager Lager / kg
1/1588
2/1337
3/1154
4/1016

DRIFTSCYKLER

Last kg	Körtid	Avstånd m	Avkylningstid (min)
0	2,5 min	14,7	12
227	2,0 min	9,5	10
680	1,0 min	3,2	10
1134	35 sek	1,2	10
1588	15 sek	0,4	10

SERVICEANVISNINGAR

Om du får problem under installation eller användning av vinschen, följ dessa steg så att du kan lösa problemet:

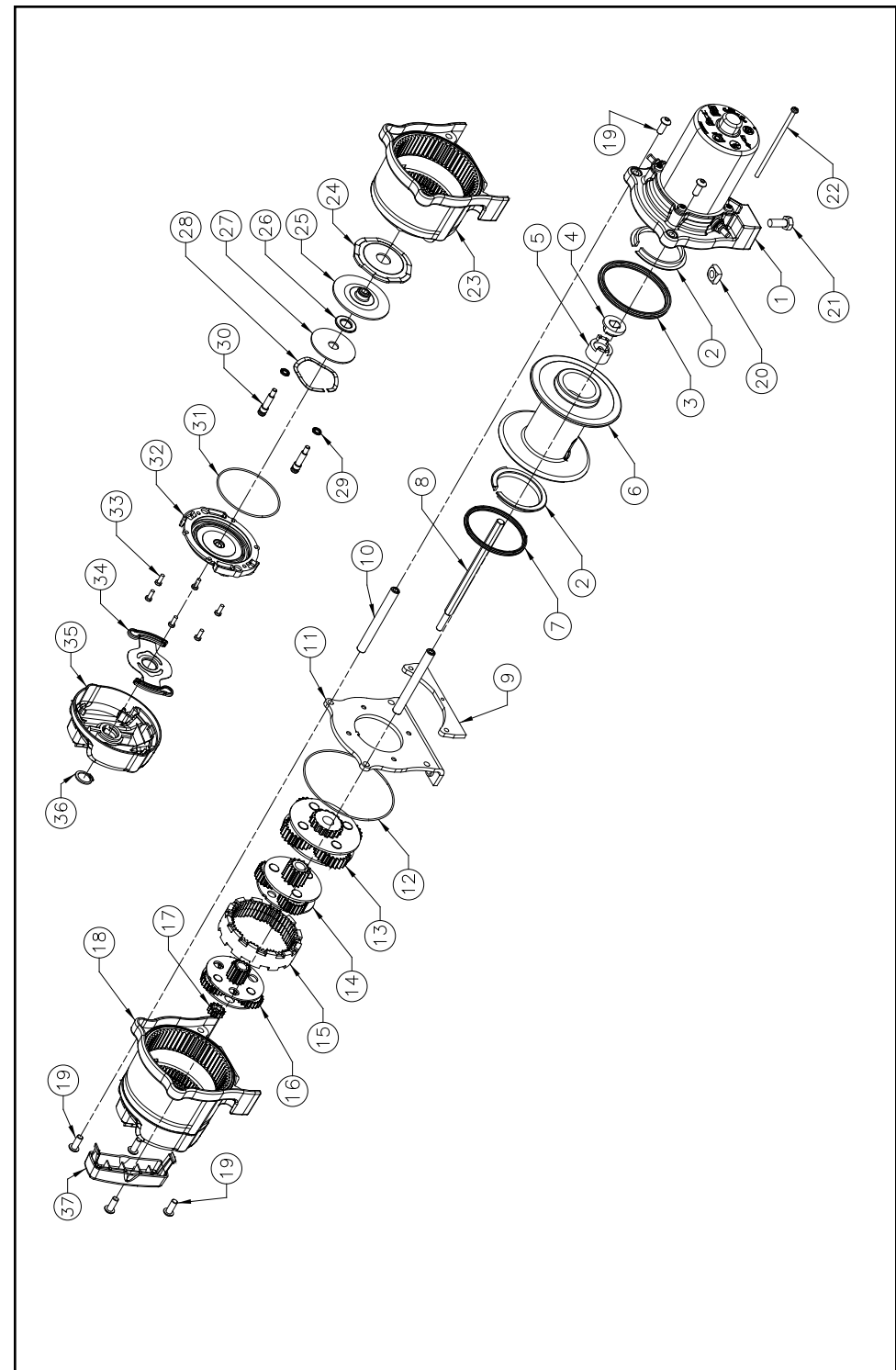
1. Läs i bruksanvisningen och installationsanvisningarna. Där finns illustrationer och detaljerad information om hur installation och säker och riktig användning av vinschen ska ske. Där finns även reservdelsförteckning och sammansättningsschema. Om du inte kan lösa problemet, gå till steg 2.
2. Kontakta återförsäljaren där du köpte vinschen. Om du, efter att ha diskuterat problemet med deras reservdels- och servicepersonal, fortfarande inte kan lösa problemet, gå till steg 3.
3. Kontakta ett av WARN auktoriserat serviceställe enligt listan på baksidan av bifogat garantibevis. Vid kontakt ska följande information anges: vinschens modellnummer och inköpsdatum, fordonets fabrikat, modell och tillverkningsår.
4. Om du inte är nöjd med resultatet, kontakta Warn Industries kundtjänst: 1-800-543-9276. Vid kontakt ska följande information anges: vinschens modellnummer och inköpsdatum, fordonets fabrikat, modell och tillverkningsår. Du kan även kontakta Warn Industries genom att besöka vår webbsida: www.warn.com

SERVICE-/UPPGRADERINGSSATS

Vajersats, 3/16" x 50'	Art. nr 60076
Syntetisk lina, sats, 3/16"	Art. nr 73599
Kontaktor, 12 V DC	Art. nr 63070
Fjärrkontroll, PV35, 3,3 m. kabel	Art. nr 80958
Linledarrulle, sats	Art. nr 28929
Gjuten profil för linledare, sats.....	Art. nr 89568
Platta, linledarmontering	Art. nr 69901
Krok, sats, 5/16" schackel med rem	Art. nr 89541
Stropp:	Art. nr 69645
Kontaktsats, minivippa, PV35.....	Art. nr 80959
Fjärrkontroll, trådlös.....	Art. nr 74500
Kabelskor, 8ga (2 par)	Art. nr 76997
Kabelmonteringssats, 8ga svart/röd 32".....	Art. nr 76853
Kabelmonteringssats, 8ga blå/gul 88"	Art. nr 76854

SERVICESATSER, VINSCH

Satsens art.nr.	Artiklar i sats
89544	1, (2)20
69637	(2)2
74925	3, 7, 12, (2)29, 31
74995	4, 5
74922	6
74997	8
89545	(2)10, (4)19, 22
74917	9, 11, (2)19
75005	13
75004	14
74918	15
75002	16
74999	17
89543	18
89543	23, 24, 25, 26, 27, 28, (2)29, (2)30, 31, 32, (6)33, 34, 35, 36, 37
74921	35, 36, 37
76873	37
74923	24, 25, 26, 27, 28, 31
74926	15, 30, 34
74930	(2)20, (6)21
74916	22





PROVANTAGE 3500

Numero Pezzo: 90350, 91035

Trazione nominale linea: 1588 kg

Motore: 12 V c.c., 1,4 hp (1,0 kW) a magnete permanente, a tenuta stagna

Dispositivi di comando: Telecomando e interruttore a bilanciere miniaturizzato sulla barra

Rotismo: Planetario a 3 stadi

Rapporto di trasmissione: 154:1

Frizione (a svolgimento libero): Perno scorrevole e ingranaggio ad anello

Freno: A disco

Diametro/Lunghezza tamburo: 52/74 mm

Peso di spedizione del kit: 13,5 kg

Fune: Fune metallica, Ø 4,8mm x 15,2 m

Guida: A rullo

Batteria consigliata: 12 A/ora minimo

Utilizzazione: Intermittente

Cavi della batteria: Misura 6

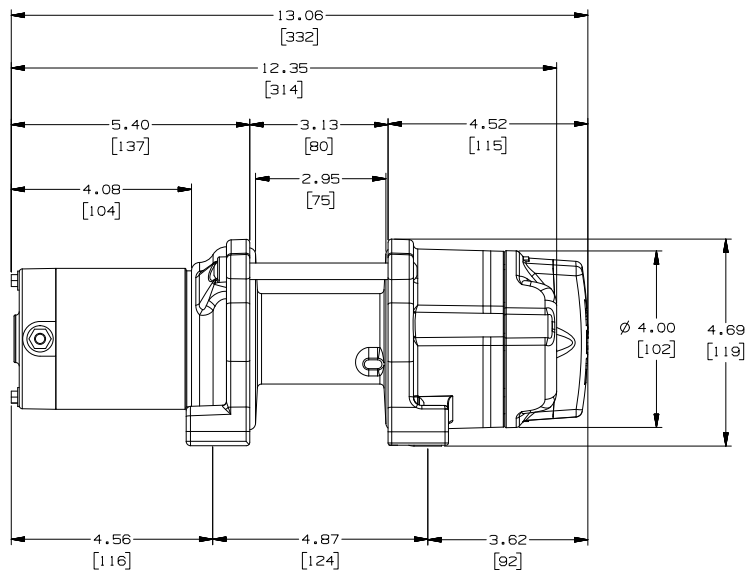
Finitura: Verniciato a polvere nera

Garanzia: Durata limitata

Schema dei bulloni di montaggio: 76 mm x 124 mm

Dimensioni verricello: 33,3cm di lunghezza x 11,5 cm di profondità x 11,9 cm di altezza

Peso verricello: 6,9 kg



DATI DI PRESTAZIONE

Carico kg	Corrente Ampere	Velocità m/min
1588	249,2	1,7
1360	215,5	2,1
1134	183,4	2,5
907	151,0	3,0
680	119,3	3,7
454	88,3	4,5
227	54,9	5,3
0	17,9	6,6

Trazione per strato Strato/Kg
1/1588
2/1337
3/1154
4/1016

TEMPI DI UTILIZZO

Carico kg	Tempi di funzionamento	Distanza m	Tempi di raffreddamento min
0	2,5 min	14,7	12
227	2,0 min	9,5	10
680	1,0 min	3,2	10
1134	35 sec	1,2	10
1588	15 sec	0,4	10

ISTRUZIONI PER L'ASSISTENZA

Se ci si trova in difficoltà durante l'installazione o l'uso del verricello, seguire i punti sotto indicati per risolvere il problema:

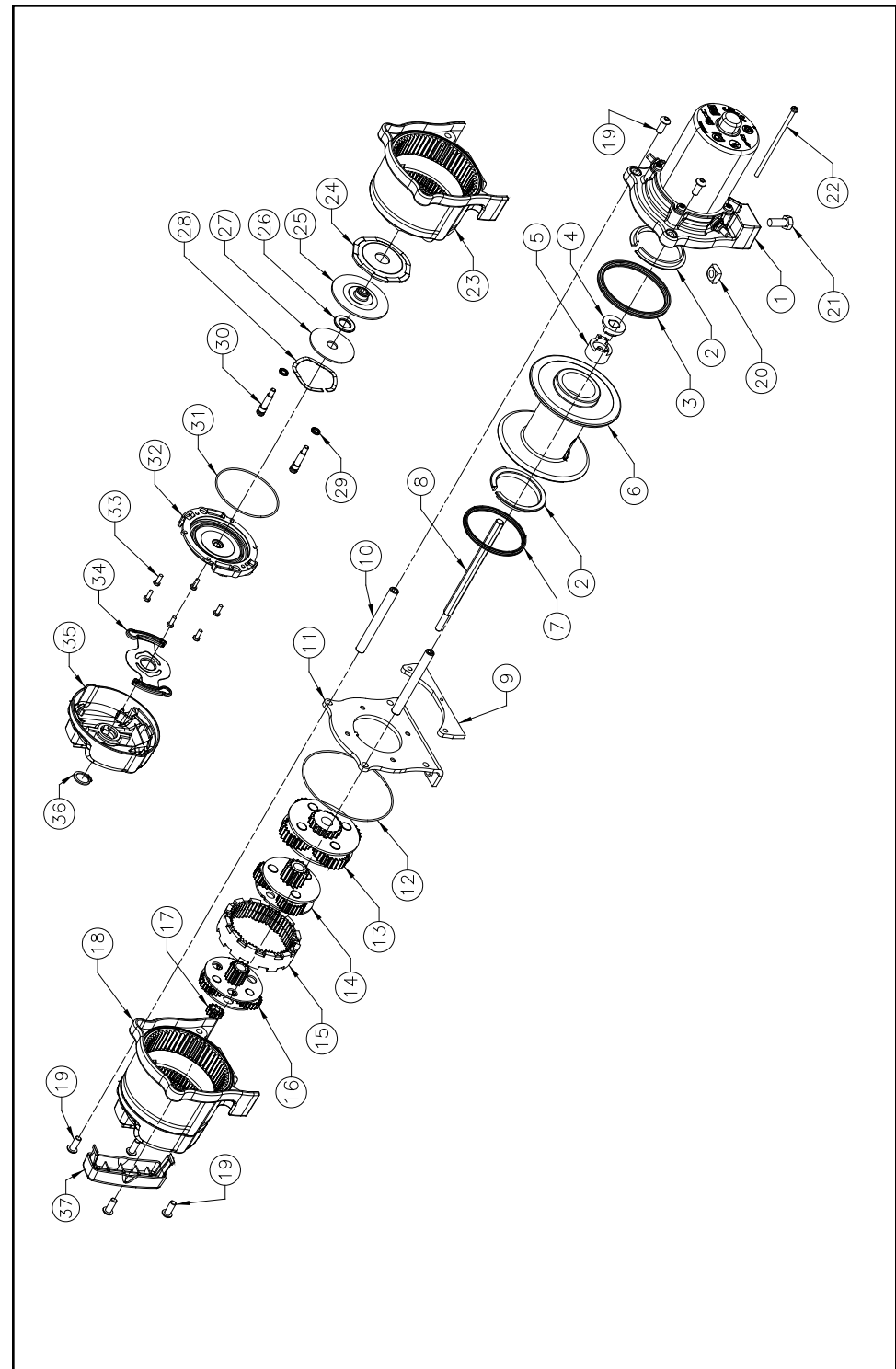
1. Fare riferimento alle Istruzioni di installazione e al Manuale dell'operatore. La documentazione contiene informazioni dettagliate su come installare e usare il verricello in condizioni di sicurezza. In essa sono inclusi anche la distinta dei pezzi di ricambio e gli schemi di montaggio. Se non si è in grado di risolvere il problema, passare alla fase 2.
2. Mettersi in contatto con il rivenditore presso il quale si è acquistato il verricello. Se dopo aver discusso del problema con gli incaricati dell'assistenza del rivenditore non si è ancora risolto il problema, passare alla fase 3.
3. Mettersi in contatto con un Centro autorizzato di assistenza WARN scegliendolo dall'elenco fornito sul lato posteriore del foglio di garanzia allegato al prodotto. Quando si chiama si dovranno avere le seguenti informazioni a portata di mano: numero di modello del verricello e data di acquisto, marca, modello e anno del veicolo.
4. Se il problema non è risolto in modo soddisfacente, mettersi in contatto con l'assistenza clienti di Warn Industries al numero: 1-800-543-9276. Quando si chiama si dovranno avere le seguenti informazioni a portata di mano: numero di modello del verricello e data di acquisto, marca, modello e anno del veicolo. Ci si può mettere in contatto con Warn Industries anche visitando il nostro sito Web all'indirizzo: www.warn.com

KIT DI AGGIORNAMENTO/ASSISTENZA

Gruppo fune metallica, 4,8mm x 15,2 m.....	PN 60076
Kit fune sintetica, 4,8mm	PN 73599
Contattore, 12 V c.c.....	PN 63070
Comando a distanza; PV35, cavo conduttore di 3 m	PN 80958
Gruppo della presa, comando a distanza	PN 69648
Kit guida a rullo.....	PN 28929
Kit guida a cubia.....	PN 89568
Piastra, montaggio dotato di guida.....	PN 69901
Kit gancio, perno di chiusura 7,9 mm con cinghia.....	PN 89541
Cinghia, gancio.....	PN 69645
Kit interruttore miniaturizzato, PV35.....	PN 80959
Comando a distanza, wireless.....	PN 74500
Protezioni elettriche, misura 8 (due paia).....	PN 76997
Kit gruppo cavi, misura 8, nero/rosso 82 cm	PN 76853
Kit gruppo cavi, misura 8, blu/giallo 2,23 m.....	PN 76854

KIT DI MANUTENZIONE DEL VERRICELLO

Kit PN	Contenuto del kit
89544	1, (2)20
69637	(2)2
74925	3, 7, 12, (2)29, 31
74995	4, 5
74922	6
74997	8
89545	(2)10, (4)19, 22
74917	9, 11, (2)19
75005	13
75004	14
74918	15
75002	16
74999	17
89543	18
89543	23, 24, 25, 26, 27, 28, (2)29, (2)30, 31, 32, (6)33, 34, 35, 36, 37
74921	35, 36, 37
76873	37
74923	24, 25, 26, 27, 28, 31
74926	15, 30, 34
74930	(2)20, (6)21
74916	22





PROVANTAGE 3500

Número da peça: 90350, 91035

Tração nominal da linha: 1588 kg

Motor: 12 V CC, 1,4 hp (1,0 kW) – magnético permanente, vedado

Controles: Remoto e interruptor mini-balancim montado no guidom

Trem de engrenagem: Planetário de 3 estágios

Razão da engrenagem: 154:1

Embreagem (movimentação livre): Pino deslizante e embreagem anelar

Freio: Disco com roletes

Diâmetro/comprimento do tambor: 52 mm/74 mm

Peso de embarque do kit: 13,5 kg

Cabo: Aço, Ø 4,8 mm x 15 m

Cabo guia: Rolete

Bateria recomendada: 12 A/hora, mínimo

Ciclo de trabalho: Intermitente

Fios da bateria: 6 de calibre

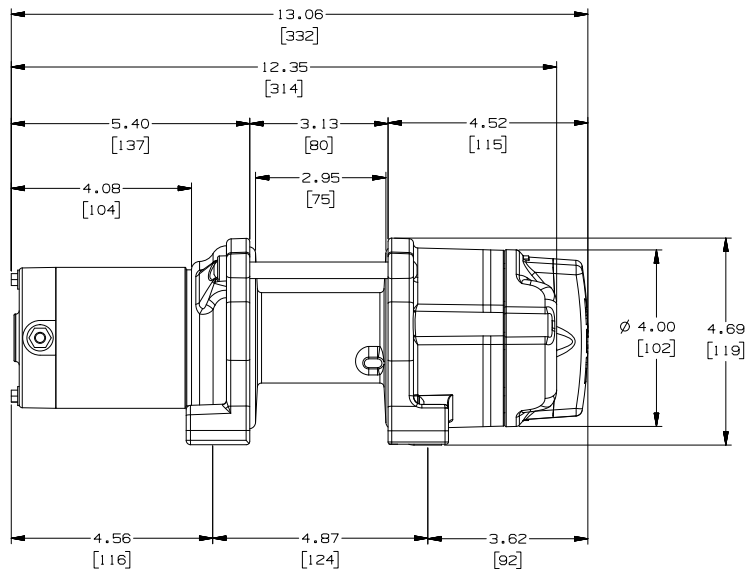
Acabamento: Camada de pó preto

Garantia: Vitalícia limitada

Padrão do parafuso de montagem: 76 mm x 124 mm

Dimensões do guincho: 33,3 cm C x 11,5 cm P x 11,9 cm A

Peso do cabo: 6,9 kg



DADOS DE DESEMPENHO

Carga kg	Corrente (amperes)	Velocidade m/min
1588	249,2	1,7
1360	215,5	2,1
1134	183,4	2,5
907	151,0	3,0
680	119,3	3,7
454	88,3	4,5
227	54,9	5,3
0	17,9	6,6

Tração por camada Camada/kg
1/1588
2/1337
3/1154
4/1016

CICLOS DE TRABALHO

Carga kg	Tempo de operação	Distância m	Tempo de resfriamento (min)
0	2,5 min	14,7	12
227	2,0 min	9,5	10
680	1,0 min	3,2	10
1134	35 seg	1,2	10
1588	15 seg	0,4	10

INSTRUÇÕES DE MANUTENÇÃO

Se houver algum problema durante a instalação ou a operação do guincho, siga as etapas de solução abaixo:

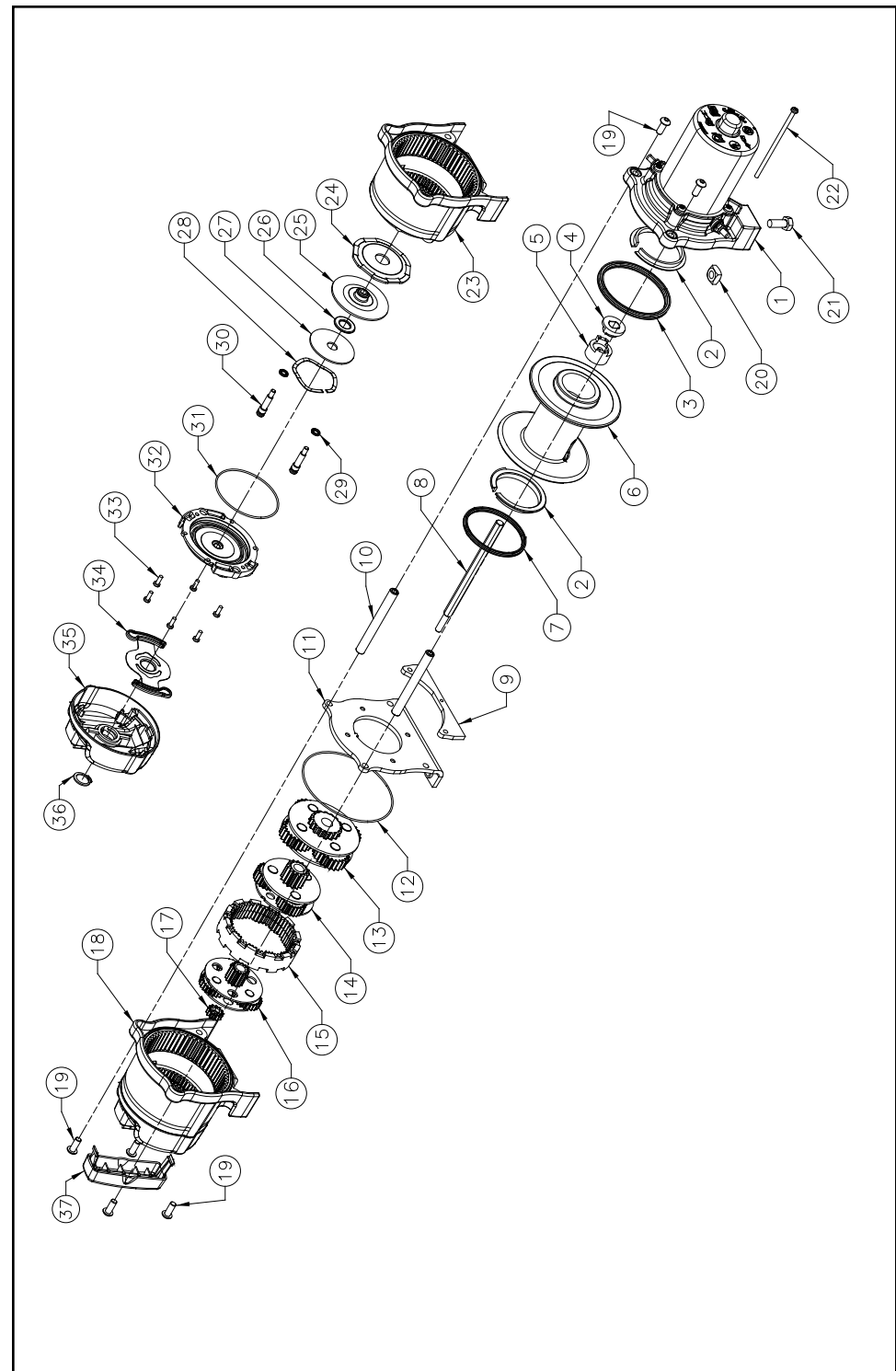
1. Consulte o guia do operador e instruções de instalação. Ele contém ilustrações e informações detalhadas sobre a instalação e operação segura e adequada do guincho. Inclui também uma relação das peças de reposição e diagramas de montagem. Se não conseguir resolver o problema, passe para a etapa 2.
2. Contate o revendedor onde comprou o guincho. Se o problema persistir após conversar sobre o problema com o pessoal de peças e manutenção, passe para a etapa 3.
3. Ligue para um Centro de Serviço Autorizado WARN que consta na lista fornecida na parte de trás da folha de garantia que acompanha o produto. Ao ligar, esteja com as seguintes informações: número do modelo do guincho e data da compra, fabricante, modelo e ano do veículo.
4. Se não conseguir resolver o problema de forma satisfatória, ligue para o Atendimento ao Cliente da Warn Industries: 1-800-543-9276. Ao ligar, esteja com as seguintes informações: número do modelo do guincho e data da compra, fabricante, modelo e ano do veículo. Ou contate a Warn Industries pelo website: www.warn.com

KITS DE MANUTENÇÃO/UPGRADE

Cjto. cabo de aço 5,5 mm x 15 m.....	PN 60076
Kit de cabo sintético, 5,5 mm	PN 73599
Contactora, 12 V CC.....	PN 63070
Controle remoto, PV35, fio de 3 m	PN 80958
Conjunto de soquete, controle remoto	PN 69648
Kit do guia do rolete	PN 28929
Kit de cabo de guia da guia fixa	PN 89568
Placa, montagem do cabo guia	PN 69901
Kit de gancho, forquilha com correia, 8 mm.....	PN 89541
Correia, gancho.....	PN 69645
Kit de chaves, mini-balancim, PV35.....	PN 80959
Controle remoto, sem fio	PN 74500
Capa elétrica, 8 cal.....	PN 76997
Kit do cjto. de cabos, 8 cal., preto/vermelho 91,4 cm.....	PN 76853
Kit do cjto. de cabos, 8 cal., azul/amarelo 244 cm	PN 76854

KITS DE MANUTENÇÃO DO GUINCHO

NP do Kit	Itens no Kit
89544	1, (2)20
69637	(2)2
74925	3, 7, 12, (2)29, 31
74995	4, 5
74922	6
74997	8
89545	(2)10, (4)19, 22
74917	9, 11, (2)19
75005	13
75004	14
74918	15
75002	16
74999	17
89543	18
89543	23, 24, 25, 26, 27, 28, (2)29, (2)30, 31, 32, (6)33, 34, 35, 36, 37
74921	35, 36, 37
76873	37
74923	24, 25, 26, 27, 28, 31
74926	15, 30, 34
74930	(2)20, (6)21
74916	22





PROVANTAGE 3500

Onderdeelnummer: 90350, 91035

Nominale trekkracht: 1588 kg

Motor: 12V DC, 1,0 kW (1,4 pk) permanente magneet, afgedicht

Besturing: Afstandsbediening en op stuur gemonteerde mini-tuimelschakelaar

Tandwielstelsel: 3-traps, planetair

Tandwielverhouding: 154:1

Koppeling (vrij draaiend): Schuifpen en ringwiel

Rem: Rolschijf

Diameter/lengthe van trommel: 52 mm / 74 mm

Gewicht van set bij levering: 13,5 kg

Kabel: Staalkabel, Ø 4,8 mm x 15 m

Kabelgeleider: Rol

Aanbevolen accu: Minimaal 12 Ah

Bedrijfscyclus: Met onderbrekingen

Accukabels: Gauge 6

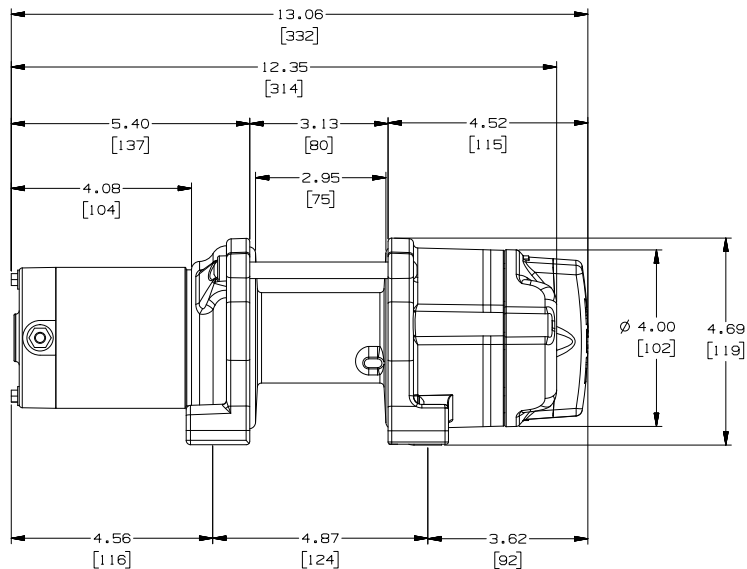
Afwerking: Zwarte poedercoating

Garantie: Beperkt levenslang

Patroon van montagebouten: 76 mm x 124 mm

Afmetingen lier: 33,3 cm L x 11,5 cm D x 11,9 cm H

Gewicht lier: 6,9 kg



PRESTATIEGEGEVENS

Belasting kg	Stroomsterkte A	Snelheid m/min
1588	249,2	1,7
1360	215,5	2,1
1134	183,4	2,5
907	151,0	3,0
680	119,3	3,7
454	88,3	4,5
227	54,9	5,3
0	17,9	6,6

Trekkracht per laag Laag/kg
1/1588
2/1337
3/1154
4/1016

BEDRIJFSCYCLUS

Belasting kg	Inschakelduur	Afstand m	Koeltijd (min)
0	2,5 min	14,7	12
227	2,0 min	9,5	10
680	1,0 min	3,2	10
1134	35 sek	1,2	10
1588	15 sek	0,4	10

ONDERHOUDSINSTRUCTIES

Als u tijdens de installatie of bediening van de lier een probleem ondervindt, volgt u de onderstaande stappen om het probleem op te lossen:

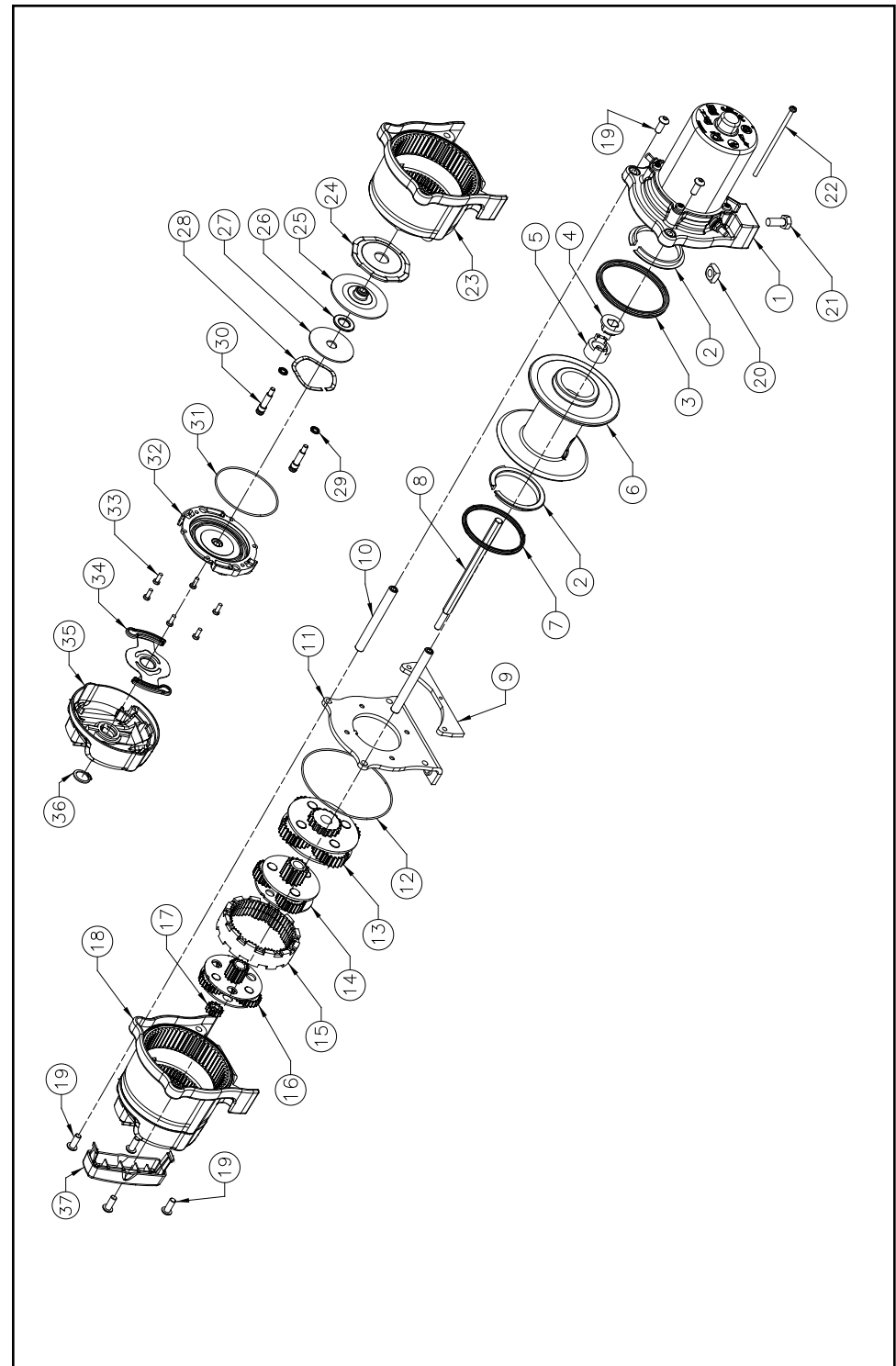
1. Raadpleeg de gebruikshandleiding en de montage-instructies. Hier vindt u afbeeldingen en gedetailleerde informatie over de montage en het veilige en correcte gebruik van de lier. Bovendien vindt u hier een vervangingsonderdelenlijst en montageschema's. Als u het probleem niet kunt oplossen, gaat u naar stap 2.
2. Neem contact op met de dealer waar u de lier hebt gekocht. Als u het probleem na overleg met personeel voor onderhoud en onderdelen nog niet kunt oplossen, gaat u naar stap 3.
3. Bel een erkend WARN-servicecentrum uit de lijst aan de achterzijde van het garantieblad dat bij het product is geleverd. Zorg dat u de volgende informatie bij de hand hebt wanneer u belt: modelnummer en aankoopdatum van de lier, merk, model en jaar van het voertuig.
4. Als het probleem niet naar tevredenheid kan worden opgelost, kunt u bellen naar de klantenservice van Warn Industries in de VS: 1-800-543-9276. Zorg dat u de volgende informatie bij de hand hebt wanneer u belt: modelnummer en aankoopdatum van de lier, merk, model en jaar van het voertuig. U kunt ook naar de website van Warn Industries gaan om contact op te nemen: www.warn.com

ONDERHOUDS-/UPGRADESETS

Staalkabel, 3/16" x 50 ft.....	PN 60076
Synthetische kabelset, 3/16"	PN 73599
Schakelaar, 12 VDC	PN 63070
Afstandsbediening, PV35, verbindingsdraad van 10 ft	PN 80958
Aansluiting, afstandsbediening	PN 69648
Kabelgeleiderolset	PN 28929
Geleidesleufset.....	PN 89568
Plaat, kabelgeleidermontage	PN 69901
Haakset, gaffelpen van 5/16" met band	PN 89541
Band, haak	PN 69645
Schakelaarset, mini-tuimelaar, PV35.....	PN 80959
Afstandsbediening, draadloos	PN 74500
Manchet elektrische accupool, ga. 8 (2 stuks)	PN 76997
Kabelset, ga. 8, zwart/rood 32".....	PN 76853
Kabelset, ga. 8, blauw/geel 88"	PN 76854

LIERONDERHOUDSSETS

PN van set	Items in set
89544	1, (2)20
69637	(2)2
74925	3, 7, 12, (2)29, 31
74995	4, 5
74922	6
74997	8
89545	(2)10, (4)19, 22
74917	9, 11, (2)19
75005	13
75004	14
74918	15
75002	16
74999	17
89543	18
89543	23, 24, 25, 26, 27, 28, (2)29, (2)30, 31, 32, (6)33, 34, 35, 36, 37
74921	35, 36, 37
76873	37
74923	24, 25, 26, 27, 28, 31
74926	15, 30, 34
74930	(2)20, (6)21
74916	22





PROVANTAGE 3500

Osanumero: 90350, 91035

Nimellinen vetokyky: 1588 kg

Moottori: 12 V (tasavirta), 1,4 hv (1,0 kW), kestmagneetti, tiivistetty

Ohjaus: Kauko-ohjain ja ohjaustankoon kiinnitettävä pienoiskeinukytkin

Hammaspyörästö: 3-vaiheinen planeettapyörästö

Välityssuhde: 154:1

Kytkin (vapaakelaus): Liukurengashammaspyörä

Jarru: Rullalevy

Kelan läpimitta/pituus: 52/74 mm

Sarjan kuljetuspaino: 13,5 kg

Köysi: Vaijeri, Ø 4,8mm x 15 m

Ohjain: Rulla

Suosittelut akku: Vähintään 12 Ah

Käyttöjaksot: Ajoittainen

Akun johtimet: 6 gauge

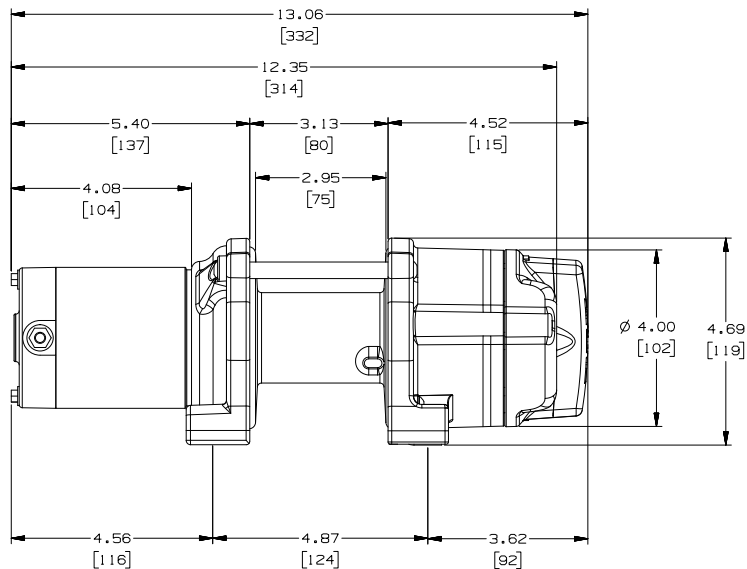
Pinnoite: Musta jauhepinnoite

Takuu: Rajoitettu elinikäinen

Kiinnityspulttien kuvio: 76 x 124 mm

Vinssin mitat: 33,3 cm pit. x 11,5 cm syv. x 11,9 cm kork.

Paino: 6,9 kg



SUORITUSKYKYTIEDOT

Kuormitus kg	Virta A	Nopeus m/min
1588	249,2	1,7
1360	215,5	2,1
1134	183,4	2,5
907	151,0	3,0
680	119,3	3,7
454	88,3	4,5
227	54,9	5,3
0	17,9	6,6

Kerroksen veto- voima Kerros/kg
1/1588
2/1337
3/1154
4/1016

KÄYTTÖJAKSOT

Kuormitus kg	Käyttöaika	Etäisyys m	Jäähdytisaika min
0	2,5 min	14,7	12
227	2,0 min	9,5	10
680	1,0 min	3,2	10
1134	35 sek	1,2	10
1588	15 sek	0,4	10

HUOLTO-OHJEET

Jos vinssin asennuksessa tai käytössä ilmenee ongelmia, selvitä ne seuraavasti:

1. Lue käyttöopas ja asennusohjeet. Niissä on kuvia ja yksityiskohtaisia tietoja vinssin asennuksesta ja turvallisesta ja oikeasta käytöstä. Ne sisältävät lisäksi varaosaluettelon ja kokoonpanokaavioita. Jos et pysty ratkaisemaan ongelmaa, siirry vaiheeseen 2.
2. Ota yhteyttä liikkeeseen, josta ostit vinssin. Jos et vieläkään pysty ratkaisemaan ongelmaa keskusteltuasi siitä liikkeen varaosa- ja huoltohenkilöstön kanssa, siirry vaiheeseen 3.
3. Soita WARNin valtuutettuun huoltokeskukseen, joka on tuotteen mukana tulevan takuupaperin kääntöpuolella olevassa luettelossa. Kun soitat, valmistaudu antamaan seuraavat tiedot: vinssin mallinumero ja ostopäivä, ajoneuvon merkki, malli ja vuosi.
4. Jos et saa ongelmaa ratkaistua tyydyttävällä tavalla, soita Warn Industriesin asiakaspalveluun numerossa 1-800-543-9276 (vain Yhdysvalloissa). 1-800-543-9276. Kun soitat, valmistaudu antamaan seuraavat tiedot: vinssin mallinumero ja ostopäivä, ajoneuvon merkki, malli ja vuosi. Voit ottaa myös yhteyttä Warn Industriesiin sen WWW-sivuston kautta: www.warn.com

HUOLTO-/PARANNUSSARJAT

Vaijerikokoonpano, 3/16" x 1 524,00cm	PN 60076
Köysisarja, synteettinen, 3/16"	PN 73599
Kontaktori, 12 VDC.....	PN 63070
Kauko-ohjain, PV35, 10ft johto	PN 80958
Kauko-ohjaimen pistorasiakokoonpano	PN 69648
Ohjainrullasarja	PN 28929
Ohjainsilmäkesarja	PN 89568
Levy, ohjaimen kiinnike	PN 69901
Koukkusarja, 8 mm:n hihnallinen haarukkaluistokoukku	PN 89541
Hihna, koukku	PN 69645
Pienoiskeinukytkinsarja, PV35	PN 80959
Kauko-ohjain, langaton.....	PN 74500
Liitinsuojus, 8 ga. (2 paria)	PN 76997
Kaapelikokoonpanosarja, 8 ga. musta/punainen 32"	PN 76853
Kaapelikokoonpanosarja, 8 ga. sini/keltainen 88"	PN 76854

VINSSIEN HUOLTOSARJAT

PN-sarja	Sarjan sisältö
89544	1, (2)20
69637	(2)2
74925	3, 7, 12, (2)29, 31
74995	4, 5
74922	6
74997	8
89545	(2)10, (4)19, 22
74917	9, 11, (2)19
75005	13
75004	14
74918	15
75002	16
74999	17
89543	18
89543	23, 24, 25, 26, 27, 28, (2)29, (2)30, 31, 32, (6)33, 34, 35, 36, 37
74921	35, 36, 37
76873	37
74923	24, 25, 26, 27, 28, 31
74926	15, 30, 34
74930	(2)20, (6)21
74916	22

